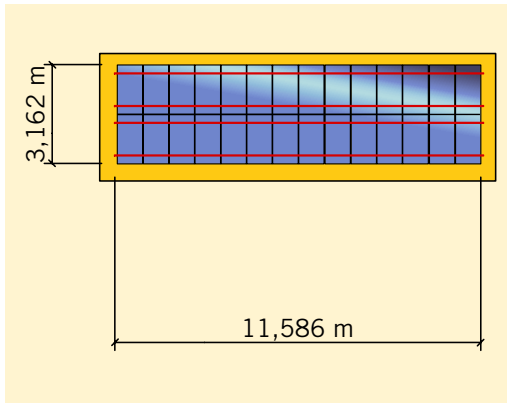


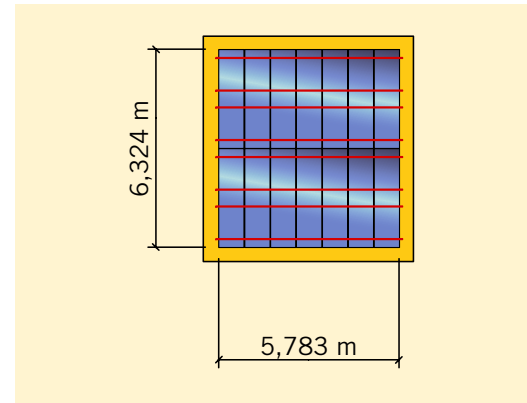
Selbstmontiererpaket 5600. (5,6 kWp)

Ausführung A.

Notwendige
Dachfläche:



Ausführung B.



Paketinhalt:

	Typ	Menge
Module	CNPV 200M	28
Wechselrichter	SolarMax 6000S	1
	Garantieverlängerung 10 Jahre	1
Tragesystem	Haken Rapid	72
Schletter	Holzschrauben	155
	Schienen Solo05 / 6m	8
	Schienen Solo05 / 4m	0
	Schienenverbinder	4
	Mittelklemmen	54
	Endklemmen	9
Elektro-Zubehör	Kabelbinder, 100 St.	1
	Stecker MC4	8
	Buchse MC4	8
	Solarkabel 1 x 4 mm ² in m	280

Paketgewicht 680 kg (2 Paletten + Stangen)

	Typ	Menge
Module	CNPV 200M	28
Wechselrichter	SolarMax 6000S	1
	Garantieverlängerung 10 Jahre	1
Tragesystem	Haken Rapid	80
Schletter	Holzschrauben	170
	Schienen Solo05 / 6m	8
	Schienen Solo05 / 4m	0
	Schienenverbinder	0
	Mittelklemmen	50
	Endklemmen	17
Elektro-Zubehör	Kabelbinder, 100 St.	1
	Stecker MC4	8
	Buchse MC4	8
	Solarkabel 1 x 4 mm ² in m	280

Paketgewicht 690 kg (2 Paletten + Stangen)

- 10 Jahre Garantie auf Module, Wechselrichter und Tragegestell
- Preis ohne Transport
- Montage auf Anfrage

Verkaufspreis netto, Gesamtpaket

9.515,- EUR